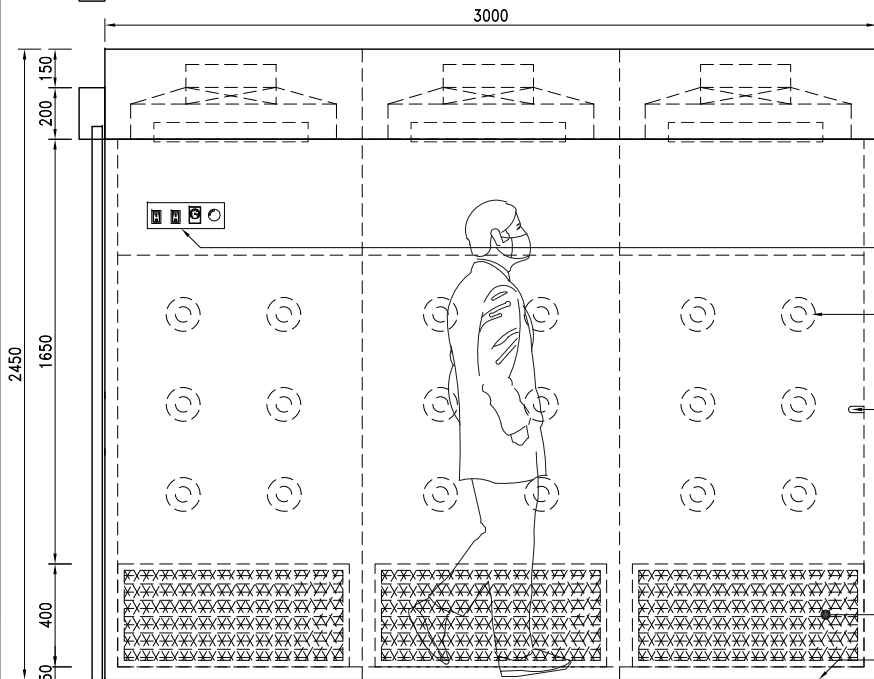


TOP VIEW
SCALE 1:30

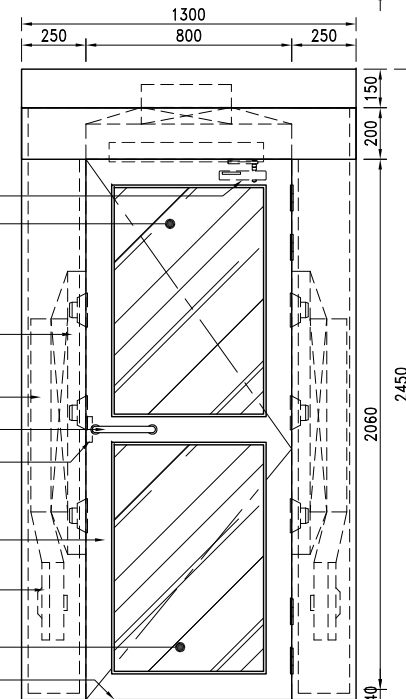
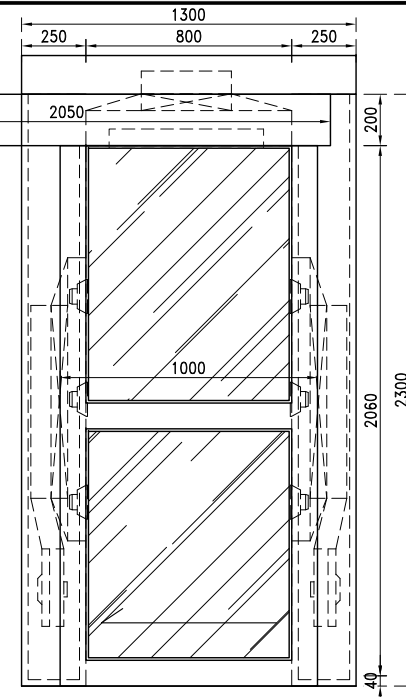


SIDE VIEW
SCALE 1:30

CLEANROOM EQUIPMENT	
AIR SHOWER	MODEL AS.1500-03
EXT. DIMENSION	1300 (W) x 2300 (H) x 3000 (D)
INT. DIMENSION	800 (W) x 2060 (H) x 3000 (D)
MAIN BODY	STAINLESS STEEL 304 HAIR LINE FINISH
MAIN FILTER	HEPA FILTER 99.99% ON 0.3 MICRON "AAF" (AMERICA STANDARD)
PRE FILTER	SYNTHETIC FILTER WASHABLE TYPE EU4.
NOZZLE	STAINLESS MIRROR 51 PCS.
AIR VELOCITY	25-27 M/S.
FAN CAPACITY	700 CMH PER UNIT./ 9 UNITS.
POWER	BLOWER "EBM" GERMANY LICENCE
OPERRATION	PLC CONTROLLER "OMRON"
WINDOW	FIXED GLASS OR ACRYLIC
LIGHTING	FLUORESCENT LIGHT 1x18 W. x 3 SETS.
POWER	220V./1PH.50HZ.

- ใช้คัทพชนิดแขนเปิดค้างได้ที่ 90 องศา
- ACRYLIC หน้า 4 มม.
- CONTROLLER SWITCH PANEL
- NOZZLE
- HEPA FILTER
- HANDLE
- ELECTRO MAGNETIC LOCK
- STAINLESS DOOR
- BLOWER
- PRE FILTER
- ACRYLIC หน้า 4 มม.
- STAINLESS FLOOR BASE

FRONT VIEW
SCALE 1:30



FRONT VIEW
SCALE 1:30



SKILL DEVELOPMENT CO.,LTD.
79/3 M. 20 TAPARAK RD.
BANGPLEEYAI BANGPLEE
SAMUTPRAKARN 10540
บริษัท สกิล ดีเวลอปเม้นท์ จำกัด
79/3 หมู่ 20 ต.เทพารักษ์ อ.บางพลีใหญ่
อ.บางพลี จ.สมุทรปราการ 10540
Tel: 02-755-3260
Fax: 02-312-3064

All design and drawings are the property of the owner and the designers and not allowed to be used or reproduced without their written permission.

PROJECT NAME :

AIR SHOWER

Owner :

XXX

Site :

XXX

ENGINEERS :

สัมพันธ์ สุขสุวรรณ กอ.9882

เอกบดินทร์ บุ่มเป่า กฟท.32631

APPROVED BY :

สัมพันธ์ สุขสุวรรณ

DRAWING TITLE :

AIR SHOWER (DETAIL)

SCALE : A4-1:30

DIMENSION: MM.

ISSUED / REVISION :

NO.	DESCRIPTION	BY	DATE

DRAWING BY : DRAWING DATE :

P.GITTI 23/07/2010

DRAWING NO. TOTAL

XXX 00/00

NO./REV. : 00/00/49

: xx/xx/xx